

OBTENTION DU CONSUEL

-retour d'expérience d'un particulier-

Intro : Consuel & RGE

Je veux...	Consuel	RGE
Autoconsommer à 100%	Non nécessaire	Non nécessaire
Vendre à EDF OA	Nécessaire	Nécessaire
Utiliser une batterie virtuelle ou revendre : -Mylight -JPME -Urban solar	Nécessaire	Non nécessaire

Intro : votre consuel en 4 étapes

Création + description du chantier dans 3 documents + un certificat pour l'onduleur

Visite potentielle du chantier



Intro : les documents à remplir/fournir

L'attestation de conformité bleu ou violette

Un schéma électrique :

ATTESTATION DE CONFORMITÉ

Installation de production sans dispositif de stockage de l'énergie électrique

Formulaire émis le : [Défini lors de l'envoi]
 À envoyer au CONSUEL avant le : [Défini lors de l'envoi]
 N° Client : 3631826 N° AC : [Défini lors de l'envoi]
 Fact. : [Défini lors de l'envoi]

VISA DU CONSUEL
 (Comité National pour la Sécurité des Usagers de l'Électricité)
 organisme agréé par le Ministère de l'Industrie

ADRESSE DES CORRESPONDANCES
 1168
 CHEMIN DES BONNETS
 13530 TRETS
 France
 0601839516
 dominique.parlange@gmail.com

INSTALLATEUR
 PARLANGE DOMINIQUE
 1168
 CHEMIN DES BONNETS
 13530 TRETS
 France

L'installateur soussigné atteste que l'installation électrique de production, objet de cette attestation, est conforme aux prescriptions de sécurité en vigueur et que les parties renouvelées sont compatibles, du point de vue de la sécurité, avec les parties non renouvelées.

INSTALLATION ÉLECTRIQUE

Mise en service demandée au gestionnaire de réseau de distribution d'électricité (G.R.D.) : NON OUI
 Référence du point de livraison fournie par le G.R.D. : []
 Nom du propriétaire de l'installation : Mr. sdfsdf
 Nom du site : dsdf
 Bâtiment : Bâtiment neuf Bâtiment existant Sans bâtiment
 Site : HABITATION AUTRE
 Bât. Collectif : NON OUI
 Adresse N° : [1100] Lot : [] Rue : CHEMIN DES BONNETS
 Indiquez le n° de lot s'il s'agit de plusieurs maisons individuelles disposant de la même adresse postale
 Complément : []
 Code postal : 13530 Commune : TRETS
 Latitude : 43.430460 Longitude : 5.688846

TRAVAUX

Installation de production objet des travaux : []
 Installation de production renouvelée : NON OUI
 Puissance installée (en kVA) : []
 Tension coté courant alternatif : ≤ 1000V > 1000V
 Raccordement au réseau public de distribution : OUI NON
 (en direct ou par l'intermédiaire de l'installation de consommation)

DOCUMENTS ASSOCIÉS

Joindre le dossier technique SC144 complété : OUI NON
 Joindre un rapport d'organisme d'inspection : OUI NON

PLURALITÉ D'INSTALLATEURS

Autre(s) intervenant(s) en électricité sur installation de production : NON OUI

Le dossier technique SC 144 (C'est le plus difficile)

DOSSIER TECHNIQUE INSTALLATION PHOTOVOLTAÏQUE

Installation sans protection surintensité côté DC et sans stockage par batterie
 (Fournir un dossier technique par générateur PV²⁰)

CONSUEL

Nom du client : Dominique Parlange
 Adresse du site : 1168 Chemin des Bonnets
 Code postal / Commune : 13530 / Trets Téléphone : 0601839516

(A1) Installation : raccordement au réseau public de distribution par l'installation de consommation raccordement au réseau public de distribution directement au point de livraison Cocher une seule case
 Autres sources d'alimentation DC* : Non Oui → Si oui, à préciser :
 Autres sources d'alimentation AC* : Non Oui → Si oui, à préciser :

(A2) Modification de l'installation photovoltaïque : Non Oui (remplir le cadre correspondant)
 (A3) Date de référence : 22/06/2022 déclaration préalable de construction signature de marché accusé de réception de commande

Nom ou raison sociale : Dominique Parlange E-mail : dominique.parlange@gmail.com
 Adresse : 1168 Chemin des Bonnets
 Code postal / Commune : 13530 / Trets Téléphone : 0601839516 Fax :

A. Installation existante :
 • Date de la mise sous tension de l'installation de production existante (préciser au moins l'année) :
 • Puissance initiale de production PV : kVA
 • Présence de dispositifs de protection contre les surintensités côté DC* : Oui Non
 • Installation modifiée* : Uniquement côté DC Uniquement côté AC Côté DC et AC

B. Partie nouvelle de l'installation :
 • Puissance de production PV (sans la partie existante) : kVA
 • Onduleur(s) :
 o Ajouté* : Non Oui → Si oui, nombre :
 o Remplacé* : Non Oui → Si oui, nombre :
 o Conservé* : Non Oui → Si oui, nombre :

(1) Module PV : Le soussigné confirme que les modules sont conformes aux normes de la série NF EN 61730
 Nombre de chaînes⁽¹⁾ : ...1... I_{max} générateur (ou optimiseur) PV⁽²⁾ : 13.59A U_{max}⁽³⁾ : .54.75V

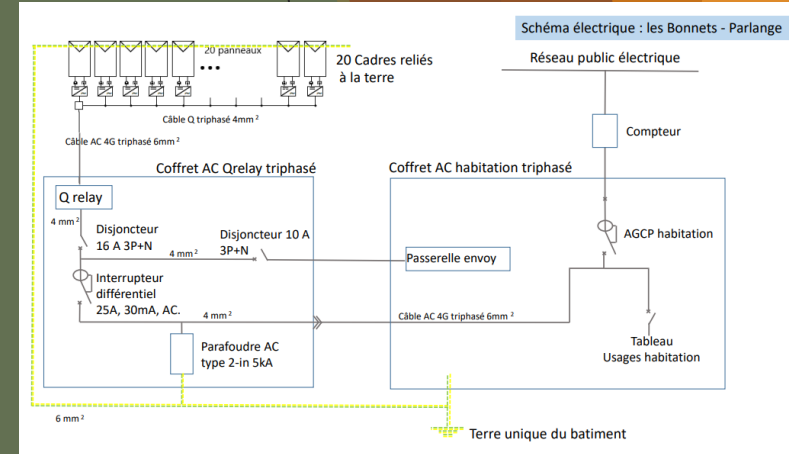
(2) Câble principal PV : section = ...4... mm² U = 1500. V (ou courant continu) Température admissible sur l'âme = ...120... °C

(3) Interrupteur-Sectionneur général DC : U₀ : V I_n : A sans objet : installation avec micro-onduleurs

(4) Polarité à la terre* : Non Oui Si oui → le soussigné s'engage sur la présence d'une séparation galvanique

(5) Onduleur : Si micro-onduleurs / multi-tracker / optimiseurs → Nb de générateurs identiques : 20
 Marque et modèle : enphase IQ7+
 Sys. Découplage* : externe intégré à l'onduleur : JOINDRE LE CERTIFICAT DE CONFORMITÉ A LA PRENORME DIN VDE 0126-1-1A1

(6) Branchement* : Puissance limitée Puissance surveillée**



Le certificat de l'onduleur :

EnTEST

TEST | EVALUATE | CERTIFY

Certificat de conformité

Numéro de certificat : COP2019051401
 Référence du rapport : P2019051401
 Site : Enphase Energy
 47281 Bayside Pkwy, Fremont, CA 94538, USA
 (Site pour vérifier que des K37A-60A-V-Z, K37PLU-72A-V-Z, K3740-V-V-Z, QRELAY-1P-INT et QRELAY-3P-INT ou X = Blanc ou ACM, V = 2, 5 ou E, Z = INT)

Objet : EN 50548-1:2019
 Expertes pour les installations de production raccordées en parallèle aux réseaux de distribution - Partie 1
 Raccordement à un réseau de distribution BT - Installations de production jusqu'au type B inclus (VDE-0126-1-1 A1 VFC019).

Information additionnelle : Ce certificat de conformité fait référence aux produits mentionnés ci-dessus. Il s'agit de vérifier que l'installation est conforme aux normes standards mentionnées ci-dessus. Ce certificat n'implique pas une évaluation de la production du produit.

Date de délivrance : 12 Août 2019

Pour et au nom des laboratoires EnTEST

IANZ
 Pour les besoins de la norme EN 50548-1:2019
 Normes d'accréditation : ISO 9001

1-Création de votre compte consuel

- ▶ Vous recevez un email avec
 - ▶ Identifiant
 - ▶ mot de passe

A utiliser sur

<http://www.monespaceconsuel.com>

connexion

Création du compte

The screenshot shows the Consuel website's login interface. At the top left is the 'CONSUEL' logo. The main heading is 'monespaceconsuel'. Below this, there are two columns. The left column is titled 'Merci de vous identifier' and contains a form with fields for 'Identifiant' (containing '3631826') and 'Mot de passe' (masked with dots), and a 'VALIDER' button. The right column is titled 'Pas encore client ?' and contains a link to create an account. A box labeled 'connexion' has a line pointing to the 'VALIDER' button. Another box labeled 'Création du compte' has a line pointing to the 'Créer votre espace client' link. At the bottom left, there are two links for 'Vous avez perdu votre identifiant.' and 'Vous avez perdu votre mot de passe.'. A page number '5' is visible at the bottom right.

2-Gérer mes chantiers => créer un chantier

The image displays two overlapping screenshots of the 'monespaceconsuel' website interface. The top screenshot shows the main navigation menu with 'Gérer mes chantiers' highlighted in a red box. The bottom screenshot shows the 'Mes services dématérialisés' section, where 'Gérer mes chantiers' is also highlighted in a red box. A large brown arrow points from the menu item in the bottom screenshot to the detailed view of the 'Gérer mes chantiers' option in the 'Mes services dématérialisés' section.

Top Screenshot (Main Navigation):

- Logo: CONSUEL monespaceconsuel
- User: Bonjour M. PARLANGE DOMINIQUE
- Actions: Déconnexion, Outil Capture d'écran
- Menu: Mes services, Mon compte, Gérer mes utilisateurs

Bottom Screenshot (Detailed View):

Mes Services > Chantiers en cours

Chantiers en cours

Afficher mes chantiers

Tous Client [] Prog. ou N°Affaire []

entre [] et []

Aucun chantier trouvé Afficher 5 / 10

Left Sidebar:

- Mon portefeuille
- Mes modèles d'AC Jaunes
- Gérer mes chantiers
- Créer un chantier**
- Guide Gérer mes chantiers
- Envoyer mon dossier pour visa
- Chantiers envoyés
- Corriger des attestations
- Gérer mes attestations visées

Right Panel (Mes services dématérialisés):

- Site Marchand: Achetez en ligne vos attestations (électroniques ou non) - Acheter des produits Consuel
- Mes services dématérialisés: réparez, remplissez et envoyez directement en ligne vos attestations de conformité électroniques
 - Mon Portefeuille
 - Gérer mes chantiers**
 - Envoyer mon dossier pour visa
 - Chantiers envoyés
 - Corriger des attestations
- AC « Express »: remplissez et envoyez instantanément votre attestation de conformité électronique pour un logement - AC "Jaune" Express
- Mes dossiers Consuel: suivez l'avancement de vos dossiers, consultez vos courriers, envoyez nous un message - Accéder à mes dossiers

Version 7.1.0 © CONSUEL 2008-2020 Mentions légales CGV Contactez-nous Documentation complète utilisateur — Innovons pour la sécurité électrique

Dominique Parlange

6

2-Créer un chantier

Nom arbitraire

Le reste vous appartient 😊

Mes Services > Chantiers en cours > Créer un chantier

Créer un chantier

0 0 0 0


Nom du chantier ?	Chantier*	<input type="text"/>
	N° d'affaire	<input type="text"/>
Propriétaire ?	Civilité	<input type="text"/>
	Nom*	<input type="text"/>
	Prénom	<input type="text"/>
Adresse postale du chantier ?	N° et rue*	<input type="text"/>
	Complément <small>(Lotissement, Lieu-Dit,...)</small>	<input type="text"/>
	Code postal* et commune	<input type="text"/>

Mon chantier n'a pas d'adresse postale.

Saisir les premiers caractères du code postal ou de la commune

Localisation de l'entrée du chantier

Positionner sur la carte l'entrée du chantier*



2-Créer un chantier (suite)

Positionnez le chantier

Premier document :
Attestation de conformité

Choisir :

Si production sans stockage = bleu
Si production avec stockage = violet

VALIDER LA GEOLOCALISATION

[La géolocalisation de l'adresse est erronée ?](#)

Nombre d'attestations

AC Jaunes	0
AC Vertes	0
AC Bleues	0
AC Violettes	0

Destinataire des correspondances (Contact chantier)

Chargé d'affaire * PARLANGE DOMINIQUE

Email * dominique.parlange@gmail.com

Tel. portable 0601839516

Adresse * 1168

Code Postal * CHEMIN DES BONNETS 13530

Ville * TRETS

Pays * France

* Un des champs doit être renseigné
* Champs obligatoires

RETOUR VALIDER

Nom du client	Programme - N° Affaire	Date de création	Nb AC	Outils
sdf sdfsf	dsdf - f	27/01/2023	1	

CONSUEL monespaceconsuel

Bonjour PARLANGE DOMINIQUE [Installateur non professionnel] Déconnexion

Mes services Mon compte Gérer mes utilisateurs

Chantiers en cours

Afficher mes chantiers

Tous Client entre Prog. ou N°Affaire et

1 Résultat

Version 7.1.0 © CONSUEL 2008-2020 Mentions légales CGV Contactez-nous Documentation complète utilisateur Innovons pour la sécurité électrique

2-Mise à jour du chantier

ATTESTATION DE CONFORMITÉ

Installation de production sans dispositif de stockage de l'énergie électrique

Formulaire émis le : [Défini lors de l'envoi]
 À envoyer au CONSUEL avant le : [Défini lors de l'envoi]
 N° Client : 3631826 N° AC : [Défini lors de l'envoi]
 Fact. : [Défini lors de l'envoi]

VISA DU CONSUEL

(Comité National pour la Sécurité des Usagers de l'Électricité) organisme agréé par le Ministère de l'Industrie

(obligatoire pour la mise en service de l'installation)

ADRESSE DES CORRESPONDANCES

1168
CHEMIN DES BONNETS
13530 TRETS
France

0601839516
dominique.parlange@gmail.com

INSTALLATEUR

PARLANGE DOMINIQUE
1168
CHEMIN DES BONNETS
13530 TRETS
France

L'installateur soussigné atteste que l'installation électrique de production, objet de cette attestation, est conforme aux prescriptions de sécurité en vigueur et que les parties rénovées sont compatibles, du point de vue de la sécurité, avec les parties non rénovées.

INSTALLATION ÉLECTRIQUE

Mise en service demandée au gestionnaire de réseau de distribution d'électricité (G.R.D.) : NON OUI
 Référence du point de livraison fournie par le G.R.D. :
 Nom du propriétaire de l'installation : Mr. sdfsdff sdf
 Nom du site : dsdf
 Bâtiment : Bâtiment neuf Bâtiment existant Sans bâtiment
 Site : HABITATION AUTRE
 Bât. Collectif : NON OUI
 Adresse N° : [1100] Lot : [] Rue : CHEMIN DES BONNETS
Indiquez le n° de lot s'il s'agit de plusieurs maisons individuelles disposant de la même adresse postale
 Complément :
 Code postal : 13530 Commune : TRETS
 Latitude : 43.430460 Longitude : 5.688846

TRAVAUX

Installation de production objet des travaux :
 Installation de production rénovée : NON OUI
 Puissance installée (en kVA) : [0]
 Tension coté courant alternatif : ≤ 1000V > 1000V
 Raccordement au réseau public de distribution : OUI NON
(en direct ou par l'intermédiaire de l'installation de consommation)

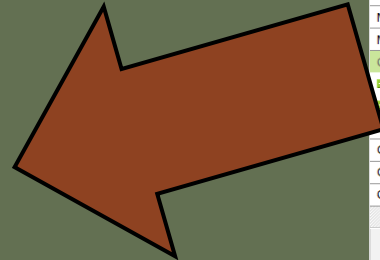
DOCUMENTS ASSOCIÉS

Joindre le dossier technique SC144 complété : OUI NON
 Joindre un rapport d'organisme d'inspection : OUI NON

Dossier technique SC144

PLURALITE D'INSTALLATEURS

Autre(s) intervenants en électricité sur installation de production : NON OUI



CONSUEL
monespaceconsuel
Bonjour PARLANGE DOMINIQUE [Installateur non professionnel] Déconnexion

Mes services
Mon compte
Gérer mes utilisateurs

0
0
0
0

Chantiers en cours

Afficher mes chantiers

Tous Client [] Prog. ou N°Affaire []

entre [] et []

1 Résultat Afficher 10 / 25 / 50

Nom du client	Programme - N° Affaire	Date de création	Nb AC	Outils
sdf sdfsd	dsdf - f	27/01/2023	1	

Version 7.1.0 © CONSUEL 2008-2020 Mentions légales CGV Contactez-nous Documentation complète utilisateur

- Remplir l'attestation de conformité bleue ou violette
- Remplir le dossier technique SC 144
- Rajouter un schéma électrique
- Aller chercher sur le net le certificat onduleur

2ème document : SC144

INSTALLATIONS DE PRODUCTION :

Un dossier technique SC 144 est à joindre à une Attestation de Conformité bleue ou violette.
Ce tableau vous indique quel dossier télécharger.

				Stockage par batterie	
				Sans Attestation de Conformité bleue	Avec Attestation de Conformité violette
Installations photovoltaïques	Protection contre les surintensités sur les circuits DC	Sans	SC 144A	Situation interdite	
		Avec	SC 144B	SC 144C	
Autre installation de production		9	SC 144D		

2-Exemples de documentation:

- ▶ Ex 1 : chantier de Trets : 1 Q cable, micro-onduleurs enphase.
- ▶ Ex 2 : chantier du Rove : 1 chaine, onduleur SMA.
- ▶ Ex 3 : glané sur le web : 2 chaines paralleles, onduleur Sofar.

2-Exemple 1 : 20 micro onduleurs en phase

CONSUEL **DOSSIER TECHNIQUE INSTALLATION PHOTOVOLTAÏQUE**
 Installation sans protection surintensité côté DC et sans stockage par batterie
 (Fournir un dossier technique par générateur PV^(A))

SITE

Nom du client : Dominique Parlange
 Adresse du site : 1168 Chemin des Bonnets
 Code postal / Commune : 13530 / Trets Téléphone : 0601839516

raccordement au réseau public de distribution par l'installation de consommation
 raccordement au réseau public de distribution directement au point de livraison } Cocher une seule case

(A1) Installation :
 Autres sources d'alimentation DC* : Non Oui → Si oui, à préciser :
 Autres sources d'alimentation AC* : Non Oui → Si oui, à préciser :

(A2) Modification de l'installation photovoltaïque * : Non Oui (remplir le cadre correspondant)
 (A3) Date de référence* : 22/06/2022
 dépôt de demande de permis de construire
 déclaration préalable de construction
 signature de marché
 accusé de réception de commande

INSTALLATEUR

Nom ou raison sociale : Dominique Parlange E-mail : dominique.parlange@gmail.com
 Adresse : 1168 Chemin des Bonnets
 Code postal / Commune : 13530 / Trets Téléphone : 0601839516 Fax :

INSTALLATION AVEC MODIFICATION DE PUISSANCE OU RENOVÉE

A. Installation existante :
 • Date de la mise sous tension de l'installation de production existante (préciser au moins l'année) :
 • Puissance initiale de production PV : kVA
 • Présence de dispositifs de protection contre les surintensités côté DC* : Oui Non
 • Installation modifiée* : Uniquement côté DC Uniquement côté AC Côté DC et AC

B. Partie nouvelle de l'installation :
 • Puissance de production PV (sans la partie existante) : kVA
 • Onduleur(s) :
 o Ajouté* : Non Oui → Si oui, nombre :
 o Remplacé* : Non Oui → Si oui, nombre :
 o Conservé* : Non Oui → Si oui, nombre :

(1) Module PV : Le soussigné confirme que les modules sont conformes aux normes de la série NE-EN 61730
 Nombre de chaînes^(B) : 1 I_{scmax} générateur (ou optimiseur) PV^(B) : 13,59A I_{ocmax}^(C) : 54,75V

(2) Câble principal PV : section = 4 mm² U = 1500 V (en courant continu) Température admissible sur l'âme = 120 °C

(3) Interrupteur-Sectionneur général DC : U_n : V I_n : A sans objet : installation avec micro-onduleurs

(4) Polarité à la terre* : Non Oui Si oui → le soussigné s'engage sur la présence d'une séparation galvanique

(5) Onduleur : Si micro-onduleurs / multi-tracker / optimiseurs → Nb de générateurs identiques : 20
 Marque et modèle : enphase IQ7+

Sys. Découplage* : externe intégré à l'onduleur : JOINDRE LE CERTIFICAT DE CONFORMITE A LA PRENORME DIN VDE 0126-1-1/A1

(6) Branchement* : Puissance limitée Puissance surveillée**

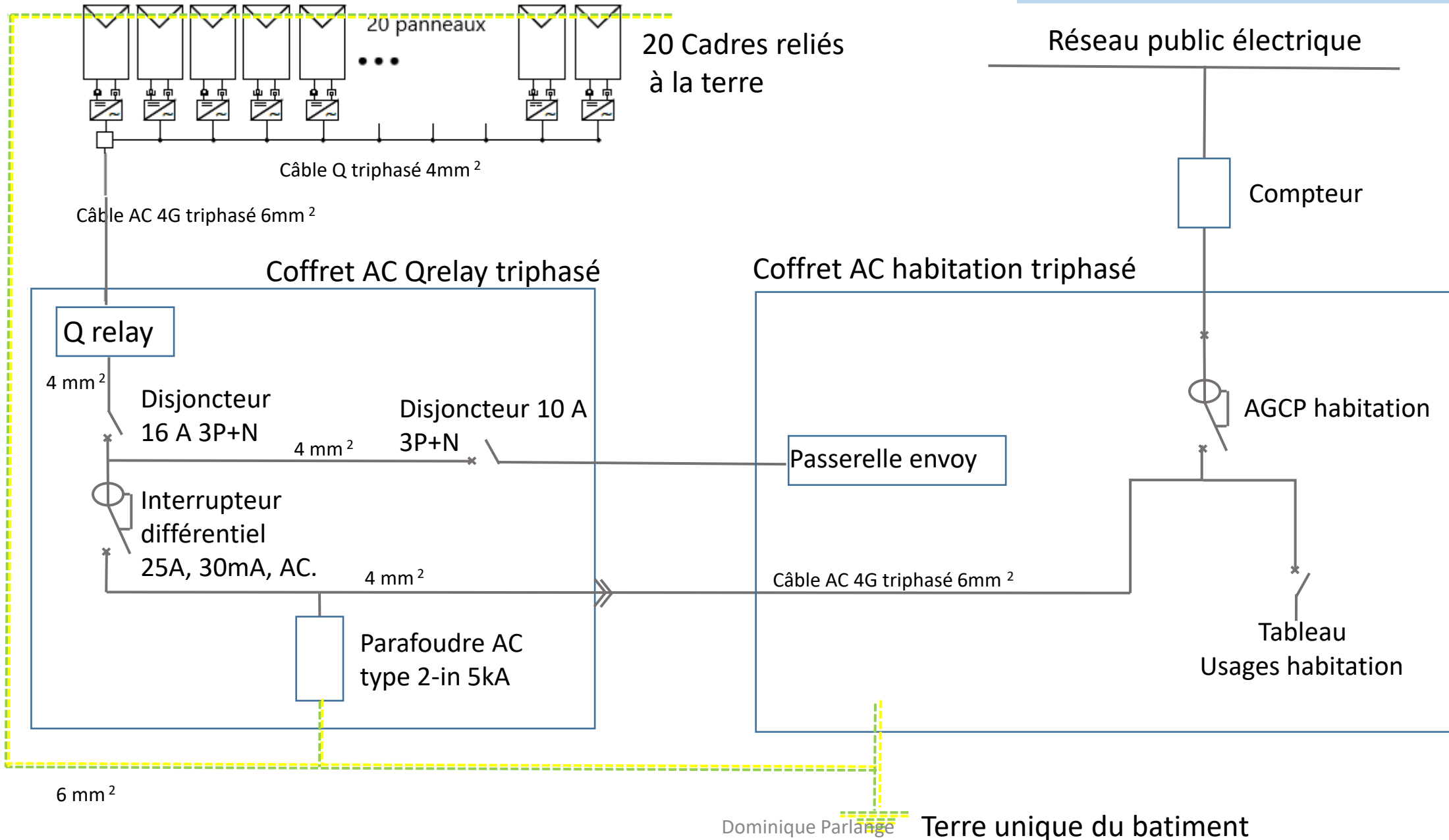
Nbr de chaînes :
 -nbr de câbles Q dans le cas d'enphase.
 -nbr de câbles continus qui descendent du toit vers l'onduleur.
 I_{scmax} et U_{ocmax}= courant et tension *1.25 se trouvent sur les documents des panneaux solaires ou sur oscaro power en recherchant vos panneaux



Câbles continu principal : dans le cas des micro onduleurs, ce sont les câbles des panneaux solaires. Dans le cas d'un onduleur unique, c'est le ou les câbles continus qui descendent du toit.

Le 4ème document nécessaire => sur le site du fournisseur de l'onduleur

Exemple 1 : 20 micro onduleurs



2- Exemple 2 : chantier du Rove, onduleur SMA

CONSUEL **DOSSIER TECHNIQUE INSTALLATION PHOTOVOLTAÏQUE**
 Installation sans protection surintensité côté DC et sans stockage par batterie
 (Fournir un dossier technique par générateur PV^(A))

SITE

Nom du client :
 Adresse du site :
 Code postal / Commune : 13740 / Téléphone :

raccordement au réseau public de distribution par l'installation de consommation
 raccordement au réseau public de distribution directement au point de livraison } Cocher une seule case

(A1) Installation :
 Autres sources d'alimentation DC* : Non Oui → Si oui, à préciser :
 Autres sources d'alimentation AC* : Non Oui → Si oui, à préciser :

(A2) Modification de l'installation photovoltaïque* : Non Oui (remplir le cadre correspondant)
 Installation modifiée :
 (A3) Date de référence* : 22/03/2022
 dépôt de demande de permis de construire
 déclaration préalable de construction
 signature de marché
 accusé de réception de commande

INSTALLATEUR

Nom ou raison sociale : E-mail : m
 Adresse :
 Code postal / Commune : 13740 / Le Rove Téléphone : Fax :

INSTALLATION AVEC MODIFICATION DE PUISSANCE OU RENOVÉE

A remplir si (A2) = Oui →

A. Installation existante :

- Date de la mise sous tension de l'installation de production existante (préciser au moins l'année) :
- Puissance initiale de production PV : kVA
- Présence de dispositifs de protection contre les surintensités côté DC* : Oui Non
- Installation modifiée* : Uniquement côté DC Uniquement côté AC Côté DC et AC

B. Partie nouvelle de l'installation :

- Puissance de production PV (sans la partie existante) : kVA
- Onduleur(s) :
 - Ajouté* : Non Oui → Si oui, nombre :
 - Remplacé* : Non Oui → Si oui, nombre :
 - Conservé* : Non Oui → Si oui, nombre :

COTE CONTINU

(1) Module PV : Le soussigné confirme que les modules sont conformes aux normes de la série NF EN 61730
 Nombre de chaînes⁽¹⁾ : 1 I_{max-générateur (ou optimiseur) PV⁽²⁾ : 7,57 A U_{ocmax}⁽³⁾ : 32,4 V}

(2) Câble principal PV : section = .4..... mm² U = 1800 V (ou courant continu) Température admissible sur l'âme = 120..... °C

(3) Interrupteur-Sectionneur général DC : U_n : 600..... V I_n : 30..... A sans objet : installation avec micro-onduleurs

(4) Polarité à la terre* : Non Oui Si oui → le soussigné s'engage sur la présence d'une séparation galvanique

(5) Onduleur : Si micro-onduleurs / multi-tracker / optimiseurs → Nb de générateurs identiques :
 Si unique Parla : Sunny Boy SB 25 - 1VL40 mono

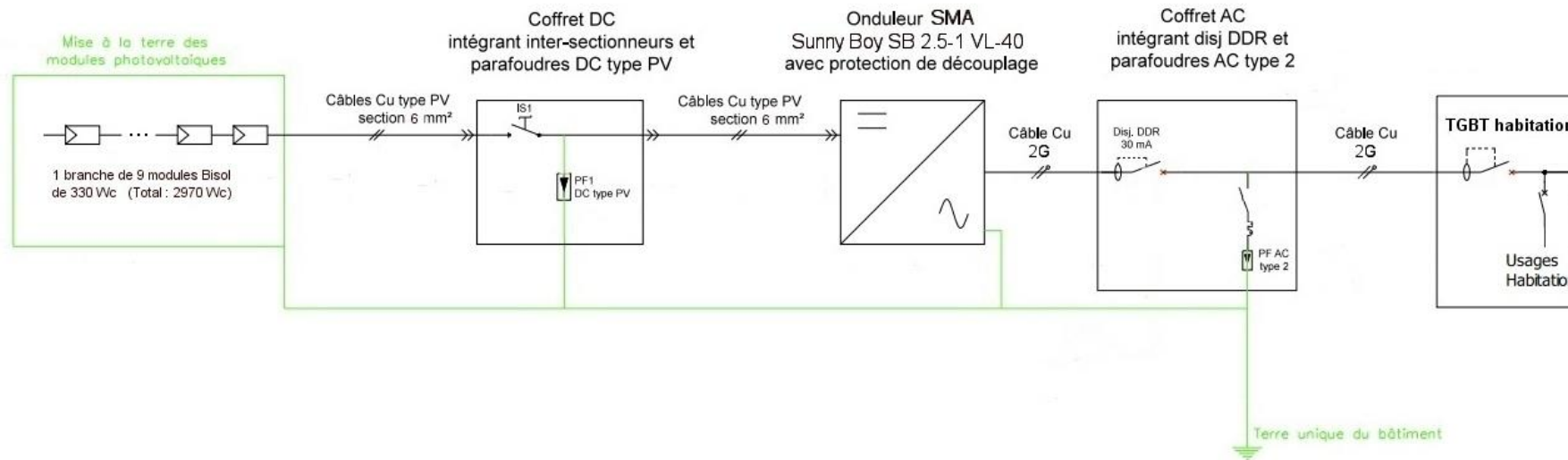
Sys. Découplage* : externe intégré à l'onduleur : JOINDRE LE CERTIFICAT DE CONFORMITE A LA PRENORME DIN VDE 0126-1-1/A1

(6) Branchement* : Puissance limitée Puissance surveillée**

Câbles continu principal : cas d'un onduleur unique, c'est le ou les câbles continus qui descendent du toit. Ici il y a 9 panneaux I_{scmax} = 9 x courant max des modules x 1,25.

2- Exemple 2 : chantier du Rove, onduleur SMA

SCHEMA UNIFILAIRE



2-Exemple 3 : glané sur le net, onduleur Sofar, 2 chaines

- ▶ 2 chaines
- ▶ Onduleur Sofar



dossier complet Consuel.pdf

3-La visite - Préparation

- ▶ Achetez les étiquettes avant la visite. En cas de non conformité vous avez de quoi corriger en direct avec le technicien.

<https://www.fournitures-photovoltaiques.com/planche-30-etiquettes-adhesives-speciale-kit-residentiel-c2x28488041> Les étiquettes

- ▶ Mouillez votre piquet de terre la veille de la visite.

